

සියලු ම හිමිකම් ඇවිරිණි / முழுப் பதிப்புரிமையுடையது / All Rights Reserved

ශ්‍රී ලංකා විභාග දෙපාර්තමේන්තුව ශ්‍රී ලංකා විභාග දෙපාර්තමේන්තුව ශ්‍රී ලංකා විභාග දෙපාර්තමේන්තුව ශ්‍රී ලංකා විභාග දෙපාර්තමේන්තුව ශ්‍රී ලංකා විභාග දෙපාර්තමේන්තුව  
 இலங்கைப் பரீட்சைத் திணைக்களம் இலங்கைப் பரීட்சைத் திணைக்களம் இலங்கைப் பரීட்சைத் திணைக்களம் இலங்கைப் பரීட்சைத் திணைக்களம் இலங்கைப் பரීட்சைத் திணைக்களம்  
 Department of Examinations, Sri Lanka Department of Examinations, Sri Lanka Department of Examinations, Sri Lanka Department of Examinations, Sri Lanka Department of Examinations, Sri Lanka  
 ශ්‍රී ලංකා විභාග දෙපාර්තමේන්තුව ශ්‍රී ලංකා විභාග දෙපාර්තමේන්තුව ශ්‍රී ලංකා විභාග දෙපාර්තමේන්තුව ශ්‍රී ලංකා විභාග දෙපාර්තමේන්තුව ශ්‍රී ලංකා විභාග දෙපාර්තමේන්තුව  
 இலங்கைப் பரීட்சைத் திணைக்களம் இலங்கைப் பரීட்சைத் திணைக்களம் இலங்கைப் பரීட்சைத் திணைக்களம் இலங்கைப் பரීட்சைத் திணைக்களம் இலங்கைப் பரීட்சைத் திணைக்களம்  
 Department of Examinations, Sri Lanka Department of Examinations, Sri Lanka Department of Examinations, Sri Lanka Department of Examinations, Sri Lanka Department of Examinations, Sri Lanka

**88 S I, II**

**අධ්‍යයන පොදු සහතික පත්‍ර (සාමාන්‍ය පෙළ) විභාගය, 2022(2023)  
 கல்விப் பொதுத் தராதரப் பத்திர (சாதாரண தர)ப் பரீட்சை, 2022(2023)  
 General Certificate of Education (Ord. Level) Examination, 2022(2023)**

<b>නිර්මාණකරණ හා ඉදිකිරීම් තාක්ෂණවේදය</b>	<b>I, II</b>	<b>පැය තුනයි</b> மூன்று மணித்தியாலம் <b>Three hours</b>
வடிவமைப்பும் நிருமாணத் தொழினுட்பவியலும்	<b>I, II</b>	
<b>Design and Construction Technology</b>	<b>I, II</b>	

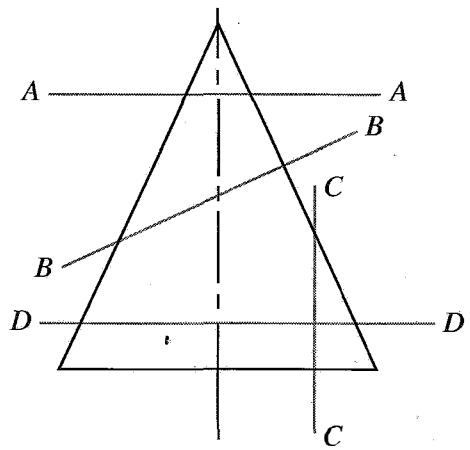
**අමතර කිවේම් කාලය** - මිනිත්තු 10 කි  
**மேலதிக வாசிப்பு நேரம்** - 10 நிமிடங்கள்  
**Additional Reading Time** - 10 minutes

අමතර කිවේම් කාලය ප්‍රශ්න පත්‍රය කියවා ප්‍රශ්න තෝරා ගැනීමටත් පිළිතුරු ලිවීමේදී ප්‍රමුඛත්වය දෙන ප්‍රශ්න සංවිධානය කර ගැනීමටත් යොදාගන්න.

**නිර්මාණකරණ හා ඉදිකිරීම් තාක්ෂණවේදය I**

- උපදෙස්:**
- \* සියලු ම ප්‍රශ්නවලට පිළිතුරු සපයන්න.
  - \* අංක 1 සිට 40 තෙක් ප්‍රශ්නවල, දී ඇති (1), (2), (3), (4) යන පිළිතුරුවලින් නිවැරදි හෝ වඩාත් ගැළපෙන හෝ පිළිතුර තෝරා ගන්න.
  - \* ඔබට සැපයෙන පිළිතුරු පත්‍රයේ එක් එක් ප්‍රශ්නය සඳහා දී ඇති කව අතුරෙන් ඔබ තෝරාගත් පිළිතුරෙහි අංකයට සැසඳෙන කවය තුළ (X) ලකුණ භෞද්‍යන්න.
  - \* එම පිළිතුරු පත්‍රයේ පිටුපස දී ඇති අනෙක් උපදෙස් ද සැලකිල්ලෙන් කියවා, ඒවා ද පිළිපදින්න.

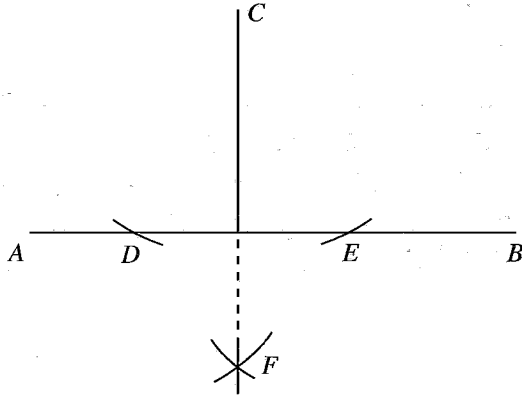
1. සැලසුම් සටහනක සැඟි දාර දැක්වීමට යොදාගන්නා සම්මත රේඛාව කුමක් ද?  
 (1) \_\_\_\_\_  
 (2) \_\_\_\_\_  
 (3) \_\_\_\_\_  
 (4) \_\_\_\_\_
2. බාහිරව පිහිටි එක් ලක්ෂ්‍යයක සිට වෘත්තයකට ඇදිය හැකි ස්පර්ශකය/ස්පර්ශක ගණන,  
 (1) 1 කි. (2) 2 කි. (3) 4 කි. (4) 360 කි.
3. පහත දැක්වෙන ප්‍රකාශ අතුරෙන් වැරදි ප්‍රකාශය තෝරන්න.  
 (1) සවිධි පංචාස්‍රයක අභ්‍යන්තර කෝණවල අගයන්ගේ එකතුව ත්‍රිකෝණ තුනක අභ්‍යන්තර කෝණවල අගයන්ගේ එකතුවට සමාන වේ.  
 (2) සම ද්විපාද ත්‍රිකෝණයක සමාන දිගැති පාද දෙකක් සහ සමාන අගයැති කෝණ දෙකක් ඇත.  
 (3) රේඛා දෙකක් එකිනෙකට ලම්බක වීමට නම් එම රේඛා දෙක අතර පිහිටිය යුතු කෝණය 90° ක් විය යුතු ය.  
 (4) අරයන් කිහිපයකින් ඒකකේන්ද්‍රික වෘත්ත ඇඳීමට එහි කේන්ද්‍රය වටා පිහිටන කෝණවල අගය එකිනෙකට වෙනස් වේ.



කේතුවක යොදා ඇති ඡේදන තල කිහිපයක් A-A, B-B, C-C, D-D ලෙස පෙන්වා ඇත. මින් ඉලිප්සයක හැඩය පෙන්නුම් කරනුයේ කුමන ඡේදන තලය ඔස්සේ කපා ඇති විට ද?  
 (1) A-A (2) B-B (3) C-C (4) D-D

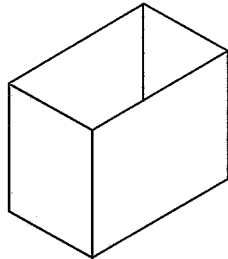
5. නිශ්චිත දිගකින් හෝ නිශ්චිත අරයකින් යුක්තව සමතලයක පිහිටි ලක්ෂ්‍ය දෙකක් යා කරමින් ඇඳිය හැකි නිවැරදි ජ්‍යාමිතික නිර්මාණ වන්නේ,
- (1) සරල රේඛා එකක් සහ වාප එකකි.
  - (2) සරල රේඛා එකක් සහ වාප දෙකකි.
  - (3) සරල රේඛා දෙකක් සහ වාප එකකි.
  - (4) සරල රේඛා දෙකක් සහ වාප දෙකකි.

6.



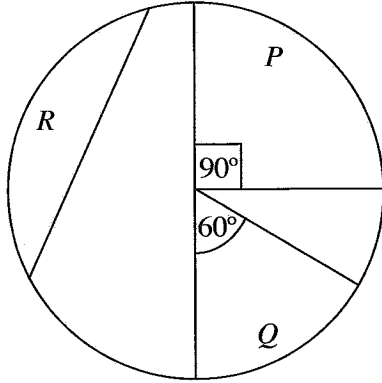
- ඉහත රූපයේ දැක්වෙන ජ්‍යාමිතික නිර්මාණය උපයෝගී කර ගන්නේ,
- (1) බාහිර ලක්ෂ්‍යයක සිට සරල රේඛාවකට ලම්බකයක් ඇඳීමට ය.
  - (2) සරල රේඛාවක් සමච්ඡේදනය කිරීමට ය.
  - (3) සරල රේඛාවක් ලම්බ සමච්ඡේදනය කරගැනීමට ය.
  - (4) සරල රේඛාවක් අනුපාතයකට අනුව කොටස් කර ගැනීමට ය.

7. පහත කුහරාකාර වස්තුවට ගැලපෙන විකසන රූපය කුමක් ද?



- (1)
- (2)
- (3)
- (4)

8. පහත රූපයේ  $P, Q, R$  වලින් වෘත්තයක කොටස් කිහිපයක් දක්වා ඇත.

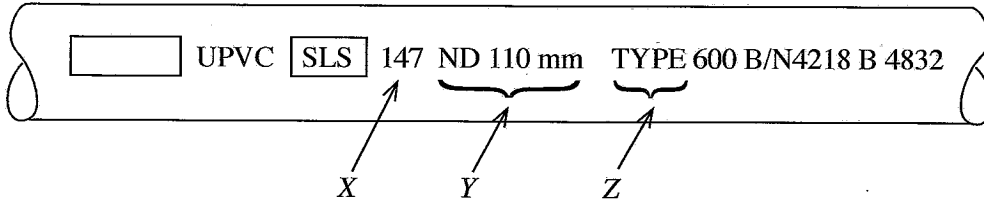


$P, Q, R$  කොටස්වල නම් නිවැරදිව පිළිවෙළින් දැක්වෙන වරණය කුමක් ද?

- (1) වෘත්ත පාදය, කේන්ද්‍රික ඛණ්ඩය හා වෘත්ත ඛණ්ඩය
  - (2) වෘත්ත පාදය, වාපය හා වෘත්ත ඛණ්ඩය
  - (3) අර්ධ වෘත්තය, වෘත්ත පාදය හා වාපය
  - (4) වාපය, වෘත්ත පාදය හා වෘත්ත ඛණ්ඩය
9. යම් ද්‍රව්‍යයක් ඇදීමට හෝ සම්පීඩනයට ලක් කිරීම නිසා එම ද්‍රව්‍යයේ මුල් හැඩයේ වෙනස්වීම හඳුන්වන්නේ,
- (1) භංගුරතාව ලෙස ය.
  - (2) විරූපණය ලෙස ය.
  - (3) විලයනීයතාව ලෙස ය.
  - (4) තන්‍යතාව ලෙස ය.
10. ද්‍රව්‍යයක යාන්ත්‍රික ගුණයක් නොවන්නේ,
- (1) ආතතියයි.
  - (2) සම්පීඩනයයි.
  - (3) ප්‍රත්‍යාස්ථතාවයි.
  - (4) ද්‍රවාංකයයි.
11. මනා ලෙස පුලුස්සා ඇති ගඩොලක වර්ණය වන්නේ,
- (1) ලා කහ පැහැයයි.
  - (2) ලා දම් පැහැයයි.
  - (3) රතට හුරු දුඹුරු පැහැයයි.
  - (4) තැඹිලි පැහැයයි.
12. වර්ධනයේ දී ශාක කඳ සුළඟට ඇඹරීම නිසා ඇතිවන දැව දෝෂය කුමක් ද?
- (1) ඇටුවම
  - (2) එළය
  - (3) ගැටය
  - (4) කොස්ස
13. ඉහළ සිට කොන්ක්‍රීට් තැන්පත් කිරීමේ දී, ද්‍රව්‍ය විසංගමනයකින් තොරව තැන්පත් කළ හැකි උපරිම උස වන්නේ,
- (1) 1.2 m ය.
  - (2) 1.5 m ය.
  - (3) 2.0 m ය.
  - (4) 2.5 m ය.
14. ශ්‍රී ලංකා ප්‍රමිතියට අනුකූලව පිලිස්සූ මැටි ගඩොලක සම්මත මිනුම් මොනවා ද?
- (1) 215 mm × 102.5 mm × 65 mm
  - (2) 220 mm × 105 mm × 65 mm
  - (3) 225 mm × 112.5 mm × 65 mm
  - (4) 230 mm × 115 mm × 65 mm
15. මල බැඳෙන කොටස් සහිත ආවුද, උපකරණ භාවිතයෙන් පසුව ආරක්ෂාකාරී සහ කල්පවත්වා ගත හැකිවන පරිදි ගබඩා කිරීම සඳහා අනුගමනය කළ යුතු වඩාත් නිවැරදි පියවර ඇතුළත් වරණය තෝරන්න.
- (1) මුළුතේ කිරීම සහ ගබඩා කිරීම
  - (2) පිරිසිදු කිරීම සහ ගබඩා කිරීම
  - (3) ස්නේහනය කිරීම සහ ගබඩා කිරීම
  - (4) පරීක්ෂා කිරීම සහ ගබඩා කිරීම
16. අල්ලාගැනීමේ හා දරාගැනීමේ ආවුද, උපකරණ පමණක් දැක්වෙන වරණය කුමක් ද?
- (1) දඬු අඬුව, අතකොළුව, අත් අඬුව
  - (2) 'G' කරාමය, දඬු අඬුව, අත් අඬුව
  - (3) දඬු අඬුව, 'T' කරාමය, පොප් රිට්ටි යන්ත්‍රය
  - (4) අත් කරාමය, අතකොළුව, අත් අඬුව
17. උසස් නිමාවකින් කාර්ය අවසන් කිරීම සඳහා සහ වැඩකිරීමේ පහසුව සඳහා ආවුද හොඳින් මුළුතේ කිරීම අත්‍යවශ්‍ය වේ. මුළුතේ තැබීමේ උපකරණ පමණක් අඩංගු වරණය කුමක් ද?
- (1) වැලිගල, රෝද ගිනිගල හා තුන්හුලස් පිරයි.
  - (2) වැලිගල, දෙකොන යතුර හා අඬු මිටියයි.
  - (3) රෝද ගිනිගල, කාබරැන්ඩම් ගල හා අඬු මිටියයි.
  - (4) රෝද ගිනිගල, දෙකොන යතුර හා තෙල් ගලයි.

18. බරින් වැඩි දොරවල් හා ගේට්ටු ආදිය සවිකිරීමට භාවිත කරන සරනේරු වර්ගයක් වන්නේ,  
 (1) ප්‍රතිවර්තය පටි සරනේරු (Alternative strap hinges) ය.  
 (2) වක්‍ර සරනේරු (Pivot hinges) ය.  
 (3) පටි සරනේරු (Strip hinges) ය.  
 (4) වවුල් සරනේරු (Parliament hinges) ය.
19. ගඩොල් බැම්මක තිරස් බව හා සිරස් බව පරීක්ෂා කිරීම සඳහා භාවිත කරන උපකරණයක් වන්නේ,  
 (1) මුලු මට්ටමයි. (2) මට්ටම් ලියයි. (3) ස්ප්‍රිතු ලෙවලයයි. (4) කුස්තානමයි.
20. ගඩොලක් එහි පළල් පැත්ත හෙවත් ඔප මූණක හරහා දික් අතට කඩා වෙන්කර ගැනීමෙන් සෑදෙන ගඩොල් කොටස හඳුන්වන්නේ,  
 (1) ආනබාන්දුව ලෙසයි. (2) ගඩොල් කැල්ල ලෙසයි.  
 (3) මා බාන්දුව ලෙසයි. (4) ගඩොල් බාගය ලෙසයි.
21. හැටුමක් මත දීර්ඝකාලයක් නොවෙනස්ව පවතින භාර හඳුන්වන්නේ,  
 (1) සජීවී භාර ලෙස ය. (2) අජීවී භාර ලෙස ය.  
 (3) පාරිසරික භාර ලෙස ය. (4) සුළං භාර ලෙස ය.
22. ගඩොල් බිත්ති නිමහම් කිරීමේ ක්‍රම පමණක් ඇතුළත්වන වරණය කුමක් ද?  
 (1) කපරාරු කිරීම, පින්තාරු කිරීම, වාර්නිෂ් කිරීම  
 (2) කපරාරු කිරීම, ඇලුමිනියම් ක්ලැඩින් ඇල්ලීම, පින්තාරු කිරීම  
 (3) බිත්ති උළු ඇතිරීම, කපරාරු කොට සුදු මැදීම, එනමල් තීන්ත ආලේපය  
 (4) ස්වභාවික ගල් ඇල්ලීම, ඔප දැමූ දැව කොටස් ඇල්ලීම, ගෙබිම උළු ඇතිරීම

23. UPVC නළයක මුද්‍රණය කර ඇති තොරතුරු සමූහයක් පහත රූපසටහනේ දක්වා ඇත.



- ඉහත X, Y, Z මගින් අනුපිළිවෙලින් සඳහන් වන්නේ,  
 (1) වෙළඳ ලාංඡනය, නාමික බාහිර විෂ්කම්භය හා නිෂ්පාදිත කාණ්ඩ අංකය ය.  
 (2) වෙළඳ ලාංඡනය, නාමික බාහිර විෂ්කම්භය හා පීඩන කාණ්ඩය ය.  
 (3) ප්‍රමිති අංකය, නාමික බාහිර විෂ්කම්භය හා පීඩන කාණ්ඩය ය.  
 (4) ප්‍රමිති අංකය, නාමික බාහිර විෂ්කම්භය හා නිෂ්පාදිත කාණ්ඩ අංකය ය.
24. විෂ්කම්භය අසමාන වූ UPVC ජලනළ දෙකක් එකට සම්බන්ධ කිරීමේ දී උපයෝගී කරගන්නා උපාංගය,  
 (1) සම්බන්ධක කෙවෙතිය (Joining socket) යි.  
 (2) කපාට කෙවෙතිය (Valve socket) යි.  
 (3) කරාම කෙවෙතිය (Faucet socket) යි.  
 (4) උෞනික කෙවෙතිය (Reducing socket) යි.
25. යතුගාගත් දැව කොටසක එහි දාරයට 90° ක් කෝණිකව රේඛා සලකුණු කරගැනීමට භාවිත කරන උපකරණයක් වන්නේ,  
 (1) ස්ප්‍රිතු ලෙවලයයි. (2) මුලු මට්ටමයි. (3) අලිස් කටුවයි. (4) වරක්කලයයි.
26. ජල ටැංකියට සැපයුම් නළයක් මගින් ජලය ගමන් කිරීම ස්වයංක්‍රීයව පාලනය කිරීම කිරීම සඳහා යොදාගැනෙන කපාටය කුමක් ද?  
 (1) බෝල කපාටය (Ball valve) (2) දොරටු කපාටය (Gate valve)  
 (3) නැවතුම් කපාටය (Stop valve) (4) පාද කපාටය (Foot valve)
27. පහත සඳහන් ඉදිකිරීම් අතුරෙන් ශ්‍රී ලංකාවේ පුරාණතම ඉදිකිරීම කුමක් ද?  
 (1) නෙලුම් කුළුණයි. (2) කොළඹ කොටුව දුම්රිය ස්ථානයයි.  
 (3) ආරුක්කු නවයේ පාලමයි. (4) ලෝවාමහාපායයි.

28. සිදුරක විෂ්කම්භය මැනීම සඳහා වඩාත් නිවැරදි මිනුම් උපකරණය වන්නේ,  
 (1) මුලු මට්ටමයි. (2) ඇතුල් කලපාසයයි.  
 (3) මිනුම් පටියයි. (4) පිටත කලපාසයයි.
29. ද්‍රව්‍යයක භංගුරතාවය යනු,  
 (1) තද පහරක දී පුපුරාගොස් කොටස්වලට කැඩීයාම වේ.  
 (2) නොකැඩී, නොබිඳී ඇදීමකට හා නැමීමකට ලක් කිරීමේ හැකියාව වේ.  
 (3) ඇදීමක දී හෝ සම්පීඩනයක දී මුල් හැඩය වෙනස්වීම වේ.  
 (4) තාපය ලැබීමෙන් පසු ද්‍රව බවට පත්වීම වේ.
30. පහත සඳහන් ඉදිකිරීම් අතුරෙන් ශ්‍රී ලංකාවේ නවීනතම ඉදිකිරීම කුමක් ද?  
 (1) වික්ටෝරියා වේල්ලයි. (2) පරාක්‍රම සමුද්‍රයයි.  
 (3) සීගිරිය බලකොටුවයි. (4) දවටගහ පල්ලියයි.
31. පියන් දෙකක් සහිත දොරක පළමු පියන ස්ථාවරව වැසීම සඳහා භාවිත කරන සවිකුරුව වන්නේ,  
 (1) සරනේරුවයි. (2) සොයිබයයි. (3) යතුරු තහඩුවයි. (4) කොන්ඩිපට්ටමයි.
32. ඉරු දැවයක ඇඹරුම ඉවත් කිරීමට මෙන්ම පළල සහ ඝනකම නියමිත ප්‍රමාණයට සකස් කිරීම සඳහා ද මින් කුමක් භාවිත කරනු ලබන්නේ ද?  
 (1) අත් කියත (2) තහඩු කියත (3) යතුකැටය (4) පැතිනියන
33. දැව මේස ලාවඩු විවෘත කිරීමේ දී සහ වැසීමේ දී ඇතිවන ආතතියට සහ සම්පීඩනයට ඔරොත්තු දීම සඳහා, යොදනු ලබන දැව මූට්ටු වර්ගය වන්නේ,  
 (1) කයින්තෝක්කු මූට්ටුවයි (කිඹුල්තල්ල). (2) රාමුමුලු මූට්ටුවයි.  
 (3) කුඩුම්බි මූට්ටුවයි. (4) කන්කු මල්ලි මූට්ටුවයි.
34. ගඩොල් බැම්මක එක ළඟ වර් දෙකක සිරස් කුස්තුර දෙකක් අතර ඇති තිරස් දුර හඳුන්වනු ලබන්නේ,  
 (1) තිරස් කුස්තුරය ලෙස ය. (2) අතිවැස්ම ලෙස ය.  
 (3) සිරස් කුස්තුරය ලෙස ය. (4) හෝණ කුස්තුරය ලෙස ය.
35. සේසත්, මුතු කුඩා, වටාපත් ආදියෙහි දැව මිට නිමහම් කිරීම සඳහා යොදාගන්නා නිමහම් ක්‍රමය වන්නේ,  
 (1) ආස්තරණ ඇලවීමයි. (2) ලාක්ෂා යෙදීමයි.  
 (3) තීන්ත ආලේප කිරීමයි. (4) වාර්නිෂ් ආලේප කිරීමයි.
36. ජල නළ පද්ධතියක් එළීමේ දී නළයේ මැද ජල කරාමයක් සවිකිරීමට අවශ්‍ය විය. ඒ සඳහා තෝරාගත යුතු නිවැරදි උපාංගය වන්නේ,  
 (1) උෞනික ටී කෙවෙනියයි (Reducing tee socket).  
 (2) සමාන ටී කෙවෙනියයි (Equal tee socket).  
 (3) කරාම ටී කෙවෙනියයි (Faucet tee socket).  
 (4) කරාම කෙවෙනියයි (Faucet socket).
37. පළල 200 mm හා දිග 5 m ක් වූ ලෑල්ලක වර්ගඵලය වන්නේ,  
 (1) 1 m<sup>2</sup> ය. (2) 2 m<sup>2</sup> ය. (3) 3 m<sup>2</sup> ය. (4) 4 m<sup>2</sup> ය.
38. ලෑල්ලක දෙකෙළවර සහ මැද පළල පහත දැක්වේ.  
 0.200 m, 0.250 m, 0.150 m  
 එම ලෑල්ලේ දිග 4 m වේ නම් එහි වර්ගඵලය වන්නේ,  
 (1) 0.4 m<sup>2</sup> ය. (2) 0.6 m<sup>2</sup> ය. (3) 0.8 m<sup>2</sup> ය. (4) 1 m<sup>2</sup> ය.
39. හිස කැඩී ගිය කම්බි ඇණයක් ගැලවීම සඳහා භාවිත කරන උපකරණය වන්නේ,  
 (1) අඬු මිටිය වේ. (2) ස්කුරුප්පු නියන වේ.  
 (3) ඩැහි අඬුව වේ. (4) බෝල මිටිය වේ.
40. කන්කුමල්ලි මූට්ටුවක් සකස් කිරීම සඳහා අත්‍යවශ්‍ය උපකරණයක් වන්නේ,  
 (1) ස්වාය මට්ටම් ලෑල්ලයි. (2) අඬු මිටියයි.  
 (3) අවගාරයයි. (4) දුනු කියතයි.

සියලු ම හිමිකම් ඇවිරිණි / முழுப் பதிப்புரிமையுடையது / All Rights Reserved

ශ්‍රී ලංකා විභාග දෙපාර්තමේන්තුව ශ්‍රී ලංකා විභාග දෙපාර්තමේන්තුව ශ්‍රී ලංකා විභාග දෙපාර්තමේන්තුව ශ්‍රී ලංකා විභාග දෙපාර්තමේන්තුව ශ්‍රී ලංකා විභාග දෙපාර්තමේන්තුව  
 இலங்கைப் பரீட்சைத் திணைக்களம் இலங்கைப் பரීட்சைத் திணைக்களம் இலங்கைப் பரීட்சைத் திணைக்களம் இலங்கைப் பரීட்சைத் திணைக்களம் இலங்கைப் பரීட்சைத் திணைக்களம்  
 Department of Examinations, Sri Lanka Department of Examinations, Sri Lanka Department of Examinations, Sri Lanka Department of Examinations, Sri Lanka Department of Examinations, Sri Lanka  
 ශ්‍රී ලංකා විභාග දෙපාර්තමේන්තුව ශ්‍රී ලංකා විභාග දෙපාර්තමේන්තුව ශ්‍රී ලංකා විභාග දෙපාර්තමේන්තුව ශ්‍රී ලංකා විභාග දෙපාර්තමේන්තුව ශ්‍රී ලංකා විභාග දෙපාර්තමේන්තුව  
 இலங்கைப் பரීட்சைத் திணைக்களம் இலங்கைப் பரීட்சைத் திணைக்களம் இலங்கைப் பரීட்சைத் திணைக்களம் இலங்கைப் பரීட்சைத் திணைக்களம் இலங்கைப் பரීட்சைத் திணைக்களம்  
 Department of Examinations, Sri Lanka Department of Examinations, Sri Lanka Department of Examinations, Sri Lanka Department of Examinations, Sri Lanka Department of Examinations, Sri Lanka

**88 S I, II**

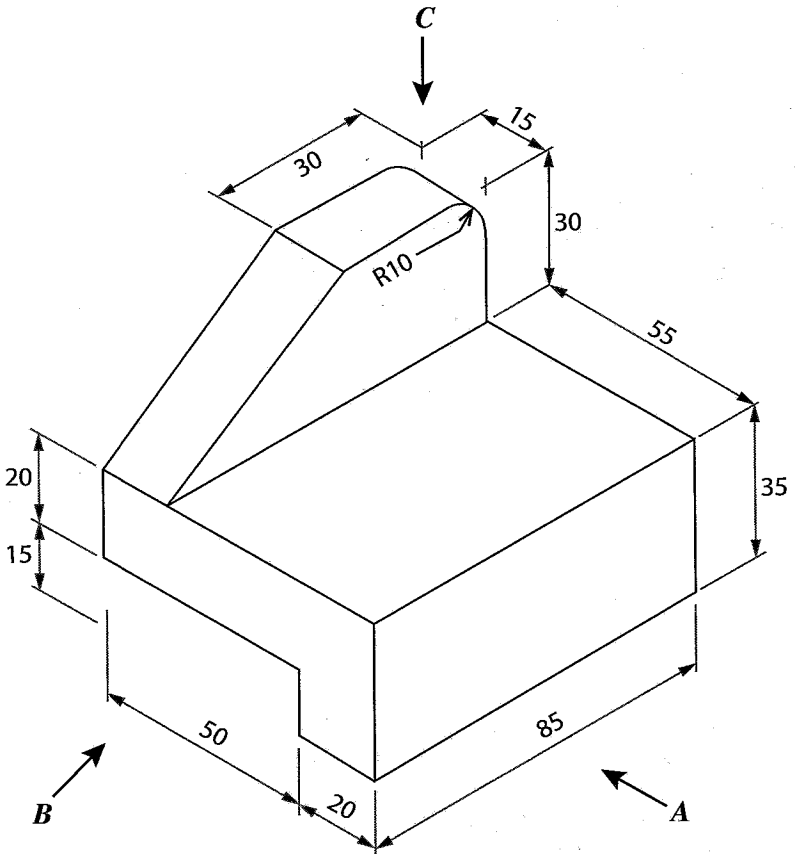
**අධ්‍යයන පොදු සහතික පත්‍ර (සාමාන්‍ය පෙළ) විභාගය, 2022(2023)**  
**கல்விப் பொதுத் தராதரப் பத்திர (சாதாரண தர)ப் பரீட்சை, 2022 (2023)**  
**General Certificate of Education (Ord. Level) Examination, 2022 (2023)**

**නිර්මාණකරණය හා ඉදිකිරීම් තාක්ෂණවේදය I, II**  
**வடிவமைப்பும் நிருமாணத் தொழினுட்பவியலும் I, II**  
**Design and Construction Technology I, II**

**නිර්මාණකරණය හා ඉදිකිරීම් තාක්ෂණවේදය II**

- \* පළමුවන ප්‍රශ්නය හා තෝරාගත් තවත් ප්‍රශ්න හතරක් ඇතුළුව ප්‍රශ්න පහකට පිළිතුරු සපයන්න.
- \* පළමුවන ප්‍රශ්නයට ලකුණු 20 ක් ද, තෝරා ගන්නා එක් ප්‍රශ්නයකට ලකුණු 10 බැගින් ද හිමි වේ.

1. (i) වස්තුවක සමාංශක පෙනුමක් පහත රූපයේ දැක්වේ.  
 (රූපය පරිමාණයට ඇඳ නොමැත)



(සියලු මිනුම්වල ඒකක මිලිමීටරවලිනි)

ඉහත සමාංශක රූපයට අනුව

- (1) **A** ඊතලය දෙසින් බලා ඉදිරි පෙනුම ද,
- (2) **B** ඊතලය දෙසින් බලා පැති පෙනුම ද,
- (3) **C** ඊතලය දෙසින් බලා සැලැස්ම ද,

දී ඇති මිනුම් අනුගමනය කරමින් තෙවන කෝණ සෘජු ප්‍රක්ෂේපණ ක්‍රමයට අදින්න. භාවිත කළ යුතු පරිමාණය 1:1 වේ.

(ii) අරය 30 mm වූ වෘත්තයක කේන්ද්‍රයේ සිට 90 mm ක් දුරින් වූ බාහිර ලක්ෂ්‍යයක සිට එම වෘත්තයට ස්පර්ශකයක් නිර්මාණය කරන්න.

2. කොන්ක්‍රීට් යනු ඉදිකිරීම් ක්ෂේත්‍රයේ බහුලව භාවිත කරනු ලබන ද්‍රව්‍ය කිහිපයක මිශ්‍රණයකි.
  - (i) කොන්ක්‍රීට් මිශ්‍රණයක් සකස් කිරීමට අවශ්‍ය ද්‍රව්‍ය නම් කරන්න.
  - (ii) කොන්ක්‍රීට් මිශ්‍රණයක් සැකසීමේ ක්‍රියාවලියේ පියවර අනුපිළිවෙළින් ලියන්න.
  - (iii) කොන්ක්‍රීට්වල කුමන ගුණයක් පරීක්ෂා කිරීම සඳහා බැහුම් පරීක්ෂාව සිදුකරන්නේ දැයි සඳහන් කර, සම්මත බැහුම් කේතුවක මිනුම් දක්වන්න.
  
3. ඉදිකිරීම් ක්ෂේත්‍රයේ එක් එක් කාර්ය සඳහා සුවිශේෂ ආවුද සහ උපකරණ භාවිත කරනු ලැබේ. ආවුද සහ උපකරණ සමග වැඩ කිරීමේ දී පුද්ගල ආරක්ෂාව පිළිබඳව නිරතුරුව සැලකිලිමත් විය යුතු ය.
  - (i) සවිකිරීමේ හා ගැලවීමේ ආවුද, උපකරණ හතරක් නම් කරන්න.
  - (ii) බලවේග ආවුද හා යන්ත්‍ර කොටස් ස්නේහනය කිරීමෙන් ලැබෙන වාසි දෙකක් සඳහන් කරන්න.
  - (iii) යන්ත්‍ර භාවිතයෙන් කාර්ය කිරීමේ දී අනුගමනය කළ යුතු ආරක්ෂණ පූර්වෝපා කෙටියෙන් විස්තර කරන්න.
  
4. මිනිස් අවශ්‍යතා මත ඉදිකිරීම් ක්ෂේත්‍රයේ විවිධ නිර්මාණ බිහි වී ඇත.
  - (i) හැටුමක් (structure) යනු කුමක්දැයි කෙටියෙන් පැහැදිලි කරන්න.
  - (ii) හැටුමක තිබිය යුතු මූලික ගුණාංග තුනක් නම් කරන්න.
  - (iii) නිවසක් ඉදිකිරීමේ දී බර දරන බිත්තියක් (Load bearing wall) හා බර නොදරන බිත්තියක් (Non Load bearing wall) භාවිතවන අවස්ථා සඳහා උදාහරණ එක බැගින් ලියන්න.
  
5. දැව භාණ්ඩයක ගුණාත්මක බව පවත්වා ගැනීම සඳහා, භාවිත කර ඇති දැව මූට්ටු මෙන් ම නිමහම් කිරීම ද අත්‍යවශ්‍ය වේ.
  - (i) මුළුතැන්ගෙයි බංකුවක කකුල් දෙක වාඩිවන ලැල්ලට සම්බන්ධ කිරීම සඳහා යොදාගත හැකි මූට්ටු වර්ග දෙකක් නම් කර ඒවායේ රූපසටහන් අඳින්න.
  - (ii) දැවමය මුළුතැන්ගෙයි බංකුව නිමහම් කිරීමේ වාසි හතරක් සඳහන් කරන්න.
  - (iii) මුළුතැන්ගෙයි බංකුවේ එනමල් තීන්ත ආලේප කිරීම සඳහා අවශ්‍ය උපකරණ සහ ද්‍රව්‍ය ලැයිස්තුවක් සකස් කරන්න.
  
6. දොර හෝ ජනෙල පියන් සවිකිරීමේ දී සරනේරු භාවිත කරයි.
  - (i) ජනෙල් පියනක් ජනෙල් රාමුවක සවිකිරීම සඳහා සුදුසු සරනේරු වර්ග දෙකක් නම් කරන්න.
  - (ii) ඉහත (i) හි නම් කළ සරනේරු වර්ග දෙකෙහි රූපසටහන් අඳින්න.
  - (iii) සරනේරු ඇල්ලීම සඳහා භාවිත කරන ආවුද, උපකරණ සඳහන් කරමින් ජනෙල් පියනක් ජනෙල් රාමුවකට සවිකරන ආකාරය පැහැදිලි කරන්න.
  
7. ක්‍රීඩාපිටියක් විවෘත කිරීමේ නාම පුවරුවක් 1.5 m x 1.5 m (දිග x උස) ප්‍රමාණයට බඩගල් බැමි ක්‍රමයෙන් ඉදිකිරීමට යෝජනා විය.
  - බඩගල් බැමි ක්‍රමයෙන් බැමීම 1 m<sup>2</sup> ක් බැඳීම සඳහා අවශ්‍ය ගඩොල් ගණන 60 කි.
  - ගඩොලක මිල රු. 55.00 කි.
  - ගඩොල් භාවිතයේ දී සහ ප්‍රවාහනයේ දී සිදුවන නාස්තිය 5% කි.
  - අවශ්‍ය බදාම සඳහා ද්‍රව්‍ය සහ මිශ්‍රකිරීමේ වියදම ද ඇතුළුව වියදම රු. 1500.00 කි.
  - බැමීම ඉදිකිරීම සඳහා පෙදරේරු වියදම රු. 2000.00 කි.
  - අමතර අත්‍යවශ්‍ය වියදම් රු. 500.00 කි.

මෙම ගඩොල් බැමීම ඉදිකිරීම සඳහා වැයවන මුළු මුදල ගණනය කරන්න.

\* \* \*